



80-393 GDAŃSK

ul. Krynicka 1

tel.: (058) 55 43 555

fax: (058) 55 43 500

ODDZIAŁ:

02-784 WARSZAWA

ul. Janowskiego 9

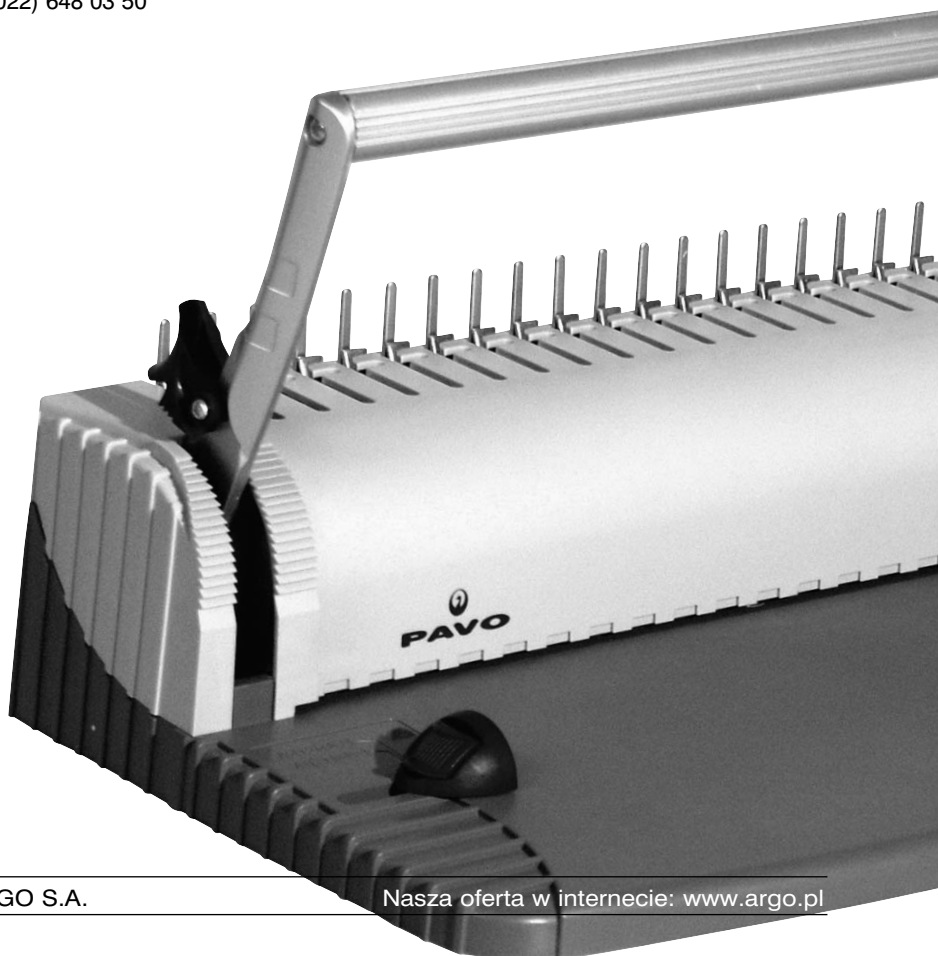
tel.: (022) 648 03 48..49

fax: (022) 648 03 50

Instrukcja obsługi

BINDOWNICA

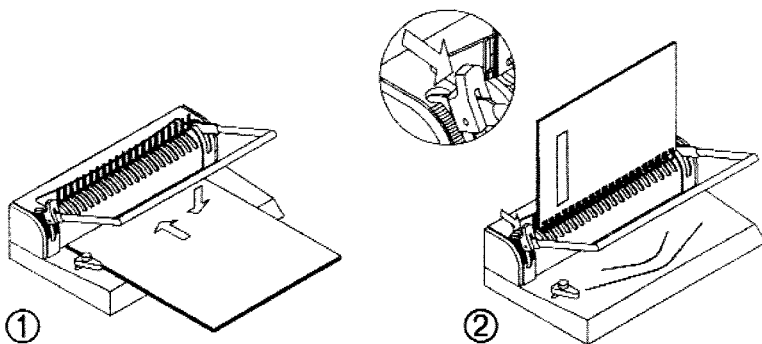
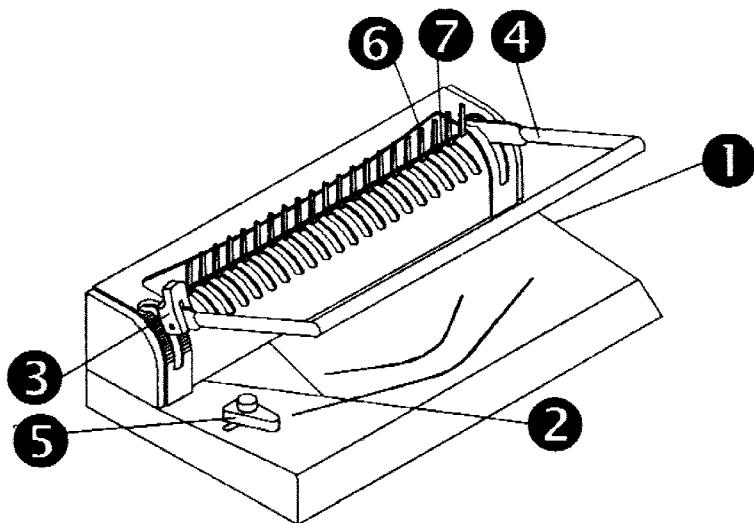
SMARTMASTER 2



SMARTMASTER 2

ELEMENTY URZĄDZENIA

1. Pojemnik na ścinki.
2. Miejsce wprowadzania papieru.
3. Przycisk blokujący rozwarcie plastikowych grzbietów.
4. Dźwignia, ramka podtrzymująca oprawiane dokumenty.
5. Ogranicznik.
6. Grzebień.
7. Haczyki do otwierania grzbietów plastikowych.



OBSŁUGA URZĄDZENIA

1. Ułóż równo kartki, które mają być dziurkowane używając ogranicznika (5).
2. Naciśnij powoli dźwignię (4).
3. Umieść plastikowe grzbiety z tyłu zębów otwieranych ku górze, powoli obniż dźwignię (4) do odpowiedniej pozycji aby włożyć przedziurkowane kartki papieru, ustaw przycisk blokujący rozwarcie grzbietów (3).
4. Nałóż przedziurkowane kartki papieru na grzbiet, zwolnij przycisk do blokujący rozwarcie grzbietów (3) i podnieś dźwignię do góry.

SPOSÓB UŻYTKOWANIA

Bindowanie maksymalnych ilości kartek dopuszczalnych dla danego modelu nie jest właściwym sposobem użytkowania bindownic. Eksploatacja każdego urządzenia z maksymalnymi dopuszczalnymi wartościami obciążeń prowadzi do zmniejszenia jego żywotności. Zabrania się wkładać do bindownic większych ilości kartek niż maksymalna. Może to bowiem spowodować zablokowanie urządzenia i prowadzić do dużych przeciążeń układów mechanicznych, znacznie zmniejszających trwałość, a nawet prowadzić do jego uszkodzenia.

DANE TECHNICZNE

maksymalna ilość oprawianych kartek (80g/m ²)	150
ilość dziurkowanych jednorazowo kartek papieru (80g/m ²)	7
wymiary	106 x 382 x 220 mm
waga	3 kg

GRZBIETY PLASTIKOWE

Średnica grzbietu (mm)	5	6	8	10	12,5	14	16
Ilość kartek 80g/m ²	10	25	45	65	105	125	145